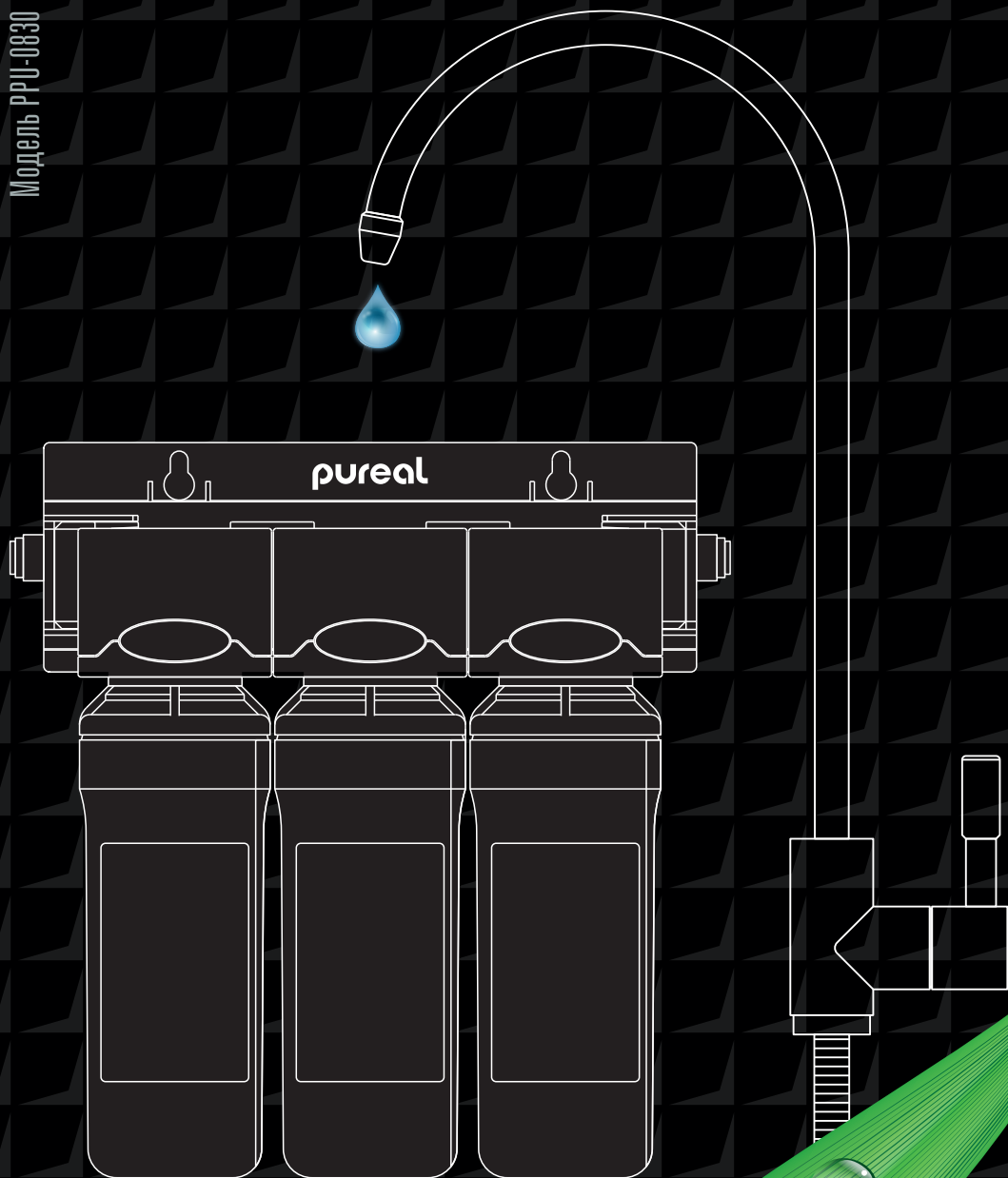


Модель РРУ-0830



ФИЛЬТР ДЛЯ ВОДЫ

инструкция по монтажу и эксплуатации

Оглавление

1. Особые замечания по безопасности	1
2. Технические характеристики	2
3. Описание установки	3
4. Комплект поставки	4
5. Монтаж Фильтра.	6
5.1. Схема монтажа	6
5.2. Монтаж гибких трубок с помощью цанговых фитингов	8
5.3. Монтаж держателя картриджей	8
5.4. Монтаж крана чистой воды	9
5.5. Подключение к линии холодной воды	10
5.6. Монтаж и демонтаж картриджей	11
6. Проверка герметичности соединений	12
7. Техническое обслуживание. График замены картриджей.	13
8. Возможные неисправности	14
9. Запасные части и аксессуары	14
10. Гарантийные обязательства	15

1. Особые замечания по безопасности

В нижеследующей Инструкции по монтажу и эксплуатации среди прочего даны специальные замечания по безопасности. Они касаются возможных опасностей для Фильтра.

В данном Фильтре опасности для людей исключены.

Для привлечения соответствующего внимания в случае необходимости используются следующие символы:



Этот символ указывает на возможные источники опасности для Фильтра, оборудования, материалов и протечек, и заменяет предупреждающее слово **«Предостережение»**.



Этот символ отмечает места, требующие внимания.

2. Технические характеристики

Показатель	Единица измерения	Значение
Входное давление воды	МПа (бар)	0,05...0,42 (0,5...4,2)
Диапазон рабочих температур	°С	+4 ... +38
Производительность	л/мин	2
Масса	кг	2
Качество исходной воды	Соответствие питьевым нормам по СанПиН 2.1.4.1074–01. Превышение питьевых норм по тем или иным показателям не является препятствием к использованию Фильтра и не влияет на его способность производить воду питьевого качества, но может привести к снижению ресурса фильтров и к необходимости их более частой замены. В случае сомнений по поводу качества вашей воды и связанных с этим проблем проконсультируйтесь с сервисной службой.	
Место установки	Жилое помещение, офис	



Другие аксессуары и запасные части к Фильтру — см. стр. 14.

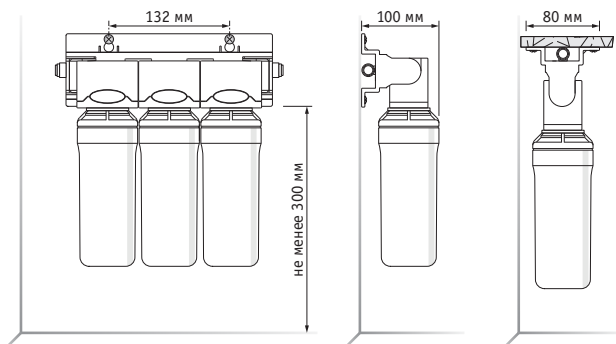


Рис. 1. Габариты установки

3. Описание установки

Фильтр для воды **Pureal** (далее — Фильтр) предназначен для получения высококачественной питьевой воды в бытовых условиях. Фильтр отвечает всем требованиям безопасности бытового оборудования, и при правильной эксплуатации способен обеспечивать вас чистой водой на протяжении многих лет. Материалы Фильтра безопасны, инертны и не выделяют в воду вредных для здоровья человека и окружающей среды веществ.

В модели PPU-0830 используется три последовательных ступени очистки.

Первая ступень: картридж комбинированный сорбционный. Содержит фильтрующее полотно и сорбент на основе чистого углерода и пористых керамических элементов. Предназначен для удаления из воды взвешенных частиц, ржавчины песка, глины, микроорганизмов, свободного хлора, летучих органических соединений. Препятствует росту бактерий.

Вторая ступень: картридж Нано+. Содержит серебро и мембрану с положительно заряженной поверхностью. Предназначен для удаления из воды бактерий, вирусов, микроорганизмов, аллергенов и коллоидных частиц, ассоциированных с тяжёлыми металлами.

Третья ступень: картридж сорбционный. Содержит сорбент на основе чистого углерода и серебро. Предназначен для финишной обработки воды. Значительно улучшает её вкус и запах.

Многоступенчатый процесс фильтрации обеспечивает получение чистой воды, соответствующей мировым стандартам по органолептическим, химическим и микробиологическим показателям.

4. Комплект поставки

Комплект поставки Фильтра изображён на Рис. 2. Обозначения к рисункам приведены в ниже-ледующей таблице.

Обозначение	Наименование
1	Держатель картриджей в сборе (далее — держатель)
2	Годовой комплект картриджей в составе: картриджи комбинированные сорбционные (2а, 3 шт.), картридж Нано* (2б, 1 шт.), картридж сорбционный (2в, 1 шт.)
3	Кран чистой воды (комплект): кран (3а), шайба хромированная декоративная (3б), кольцо резиновое уплотнительное (3в), шайба резиновая (3г), шайба стальная прижимная (3д), гайка прижимная (3е)
4	Врезка в линию холодной воды
5	Коннектор цанговый для крана чистой воды
6	Фитинги цанговые угловые (2 шт., в сборе с держателем)
7	Трубка полиэтиленовая, 200 см
8	Комплект саморезов 4,2×19 (4 шт.) для крепления держателя картриджей
9	Инструкция по монтажу и эксплуатации

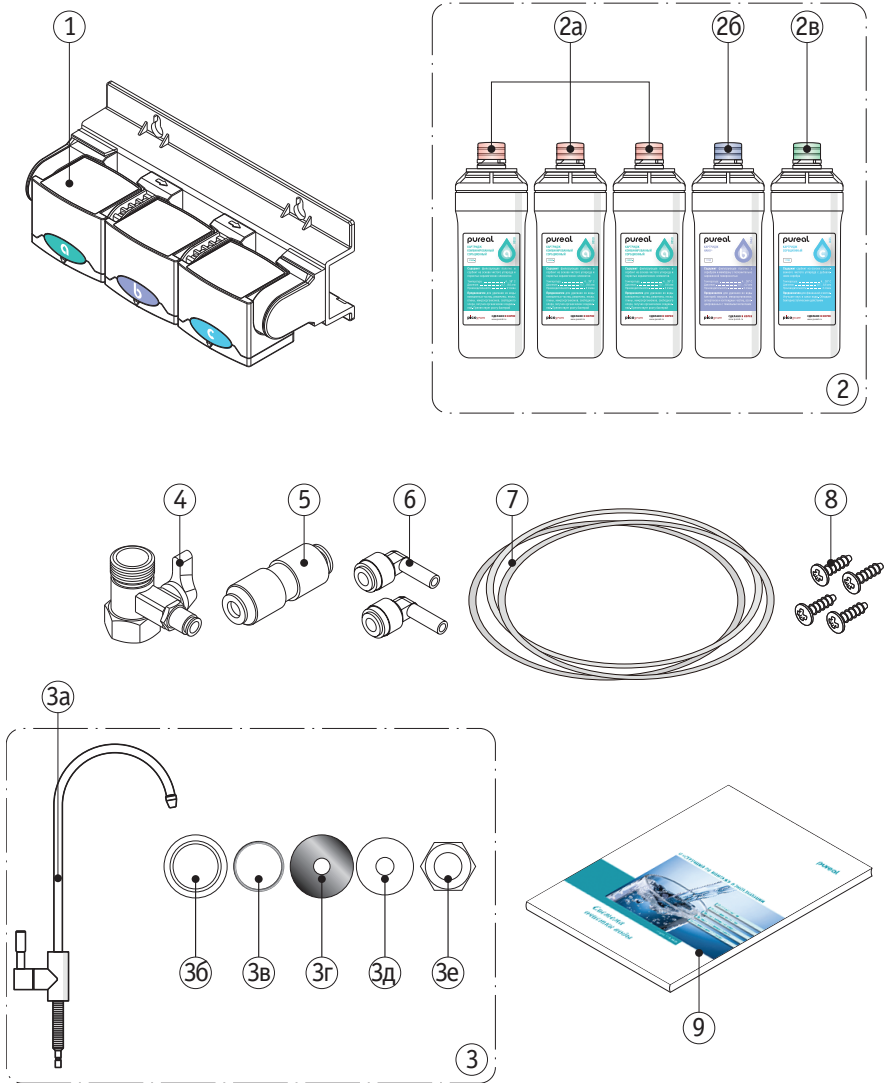


Рис. 2. Комплект поставки

5. Монтаж Фильтра



Монтаж Фильтра может быть произведён самостоятельно. Если при монтаже возникнут проблемы, обращайтесь за консультацией к продавцу или в сервисный центр.

5.1. Схема монтажа

Обозначение	Наименование (см. Рис. 3)
1	Держатель картриджей в сборе
2а	Картридж комбинированный сорбционный
2б	Картридж Нано+
2в	Картридж сорбционный
3а	Кран чистой воды
4	Врезка в линию холодной воды
5	Коннектор цанговый для крана чистой воды
6	Фитинги цанговые угловые
7	Гибкая трубка
8	Саморезы крепления держателя картриджей



Обратите внимание (см. Рис. 3) на последовательность прохождения воды через Фильтр: первым по ходу должен быть картридж комбинированный сорбционный, потом — картридж Нано+, и последним — картридж сорбционный.

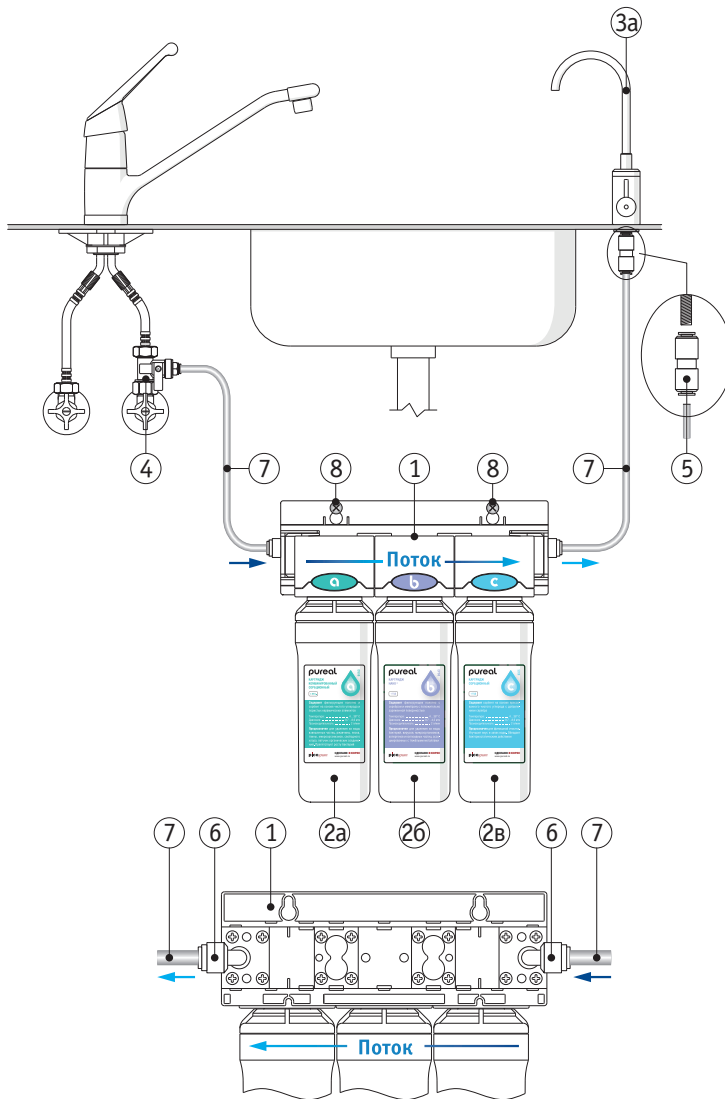


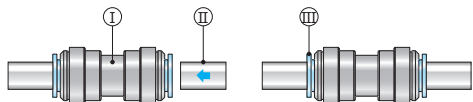
Рис. 3. Схема монтажа Фильтра

5.2. Монтаж гибких трубок с помощью цанговых фитингов

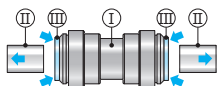
В комплект Фильтра входят гибкие трубки и цанговые фитинги для соединения его элементов в процессе монтажа. Для того, чтобы отсоединить/присоединить гибкие трубки, ведущие от Фильтра к линии холодной воды и крану чистой воды, выполните простые действия, показанные на Рис. 4.

Для **присоединения** трубки к фитингу вставьте трубку в отверстие фитинга и протолкните до упора. Для **отсоединения** трубки от фитинга прижмите цангу (поз. III, Рис. 4) к фитингу и выньте трубку.

А. Присоединение трубки к фитингу



Б. Отсоединение трубки от фитинга



Цифры на рисунке:

- I — фитинг
- II — трубка
- III — цанга

Рис. 4. Порядок присоединения и отсоединения гибких трубок

5.3. Монтаж держателя картриджей

Определите наиболее удобное место для монтажа держателя картриджей. Отметьте места под саморезы. Просверлите 4 отверстия сверлом диаметром 3 мм. Ввинтите саморезы (поз. 8, Рис. 2) в подготовленные отверстия (не до конца). Наденьте держатель картриджей (поз. 1, Рис. 2) и подтяните саморезы.



Обратите внимание: держатель картриджей можно закрепить и на горизонтальной поверхности, например, на внутренней стороне столешницы (см. Рис. 1, правая часть).



В случае необходимости можно поменять направление выходящих из держателя картриджей пластиковых трубок. Для этого следует извлечь трубку из фитинга цангового углового (поз. 6 на Рис. 5), развернуть фитинг на 180° и вставить трубку (поз. 7 на Рис. 5) до упора.

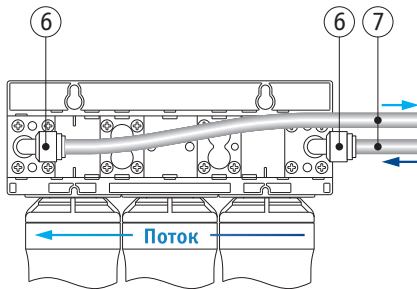


Рис. 5. Изменение направления трубок

5.4. Монтаж крана чистой воды

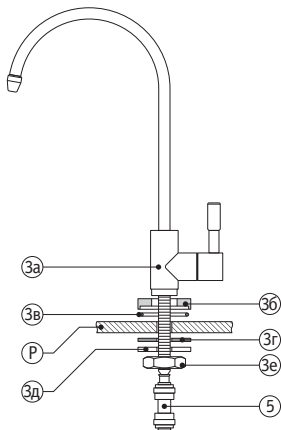


Рис. 6. Монтаж крана чистой воды

Обозначение	Наименование (см. Рис. 6)
3а	Кран чистой воды
3б	Шайба хромированная декоративная
3в	Кольцо резиновое уплотнительное
3г	Шайба резиновая
3д	Шайба стальная прижимная
3е	Гайка прижимная
5	Коннектор цанговый
P	Раковина или столешница

С помощью шайбы хромированной декоративной (поз. 3б, Рис. 6), входящего в комплект крана задачи чистой воды, определите подходящее место для установки крана. Просверлите отверстие диаметром 11...13 мм, используя сверло, соответствующее материалу поверхности. Закрепите кран, как показано на Рис. 6. Наденьте коннектор цанговый (поз. 5, Рис. 6) на стержень крана. Вставьте в него трубку, выходящую из держателя картриджей.



Отверстия в керамических мойках следует делать очень осторожно. Во избежание разрушений такой мойки, её обычно снимают и сверлят специальным сверлом (лучше всего использовать специальную коронку с алмазным напылением), надёжно закрепив мойку и подложив деревянный брусок под место сверления.

5.5. Подключение к линии холодной воды

Перекройте входной вентиль холодной воды. Откройте кран холодной воды (на мойке), чтобы сбросить давление в трубопроводе.

Отсоедините гибкий шланг, ведущий от линии холодной воды к крану-смесителю, открутив накидную гайку (поз. Ш на Рис. 7А и Рис. 7Б). Навинтите врезку холодной воды на линию холодной воды, не забывая установить герметизирующую прокладку (поз. 4 на Рис. 7В и Рис. 7Г). Присоедините гибкий шланг, ведущий от линии холодной воды, к переходнику, затянув накидную гайку.

Вставьте гибкую трубку (поз. 7 на Рис. 7Г и Рис. 7Д), подводящую воду к картриджам, в цанговый разъём только что установленной врезки.

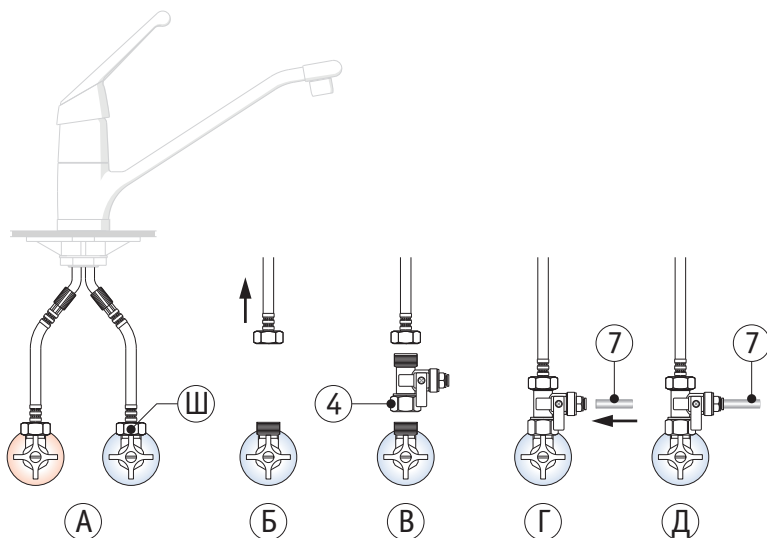


Рис. 7. Подключение к линии холодной воды

5.6. Монтаж и демонтаж картриджей

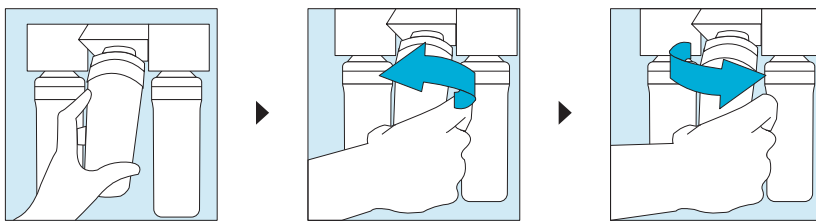
Держатель картриджей устроен таким образом, что каждое гнездо в нём может отклоняться вперёд на угол до 90°, как показано на Рис. 8. Это заметно облегчает монтаж и демонтаж заменяемых картриджей.



В гнезда держателя вмонтированы обратные клапаны, поэтому демонтаж и монтаж картриджей можно осуществлять как с открытым, так и закрытым входным краном холодной воды.

Чтобы установить картридж, вставьте его в соответствующее гнездо держателя, при этом разверните его примерно на четверть оборота против часовой стрелки (влево), а затем поверните его по часовой стрелке (вправо) до упора, как показано на Рис. 8. Картридж должен зафиксироваться в гнезде держателя.

Для демонтажа картриджа потяните картридж на себя и выкрутите его против часовой стрелки (влево).



Потяните картридж на себя

Поверните против часовой стрелки и извлеките

Вставьте и поверните по часовой стрелке

Рис. 8. Демонтаж и монтаж картриджей

6. Проверка герметичности соединений

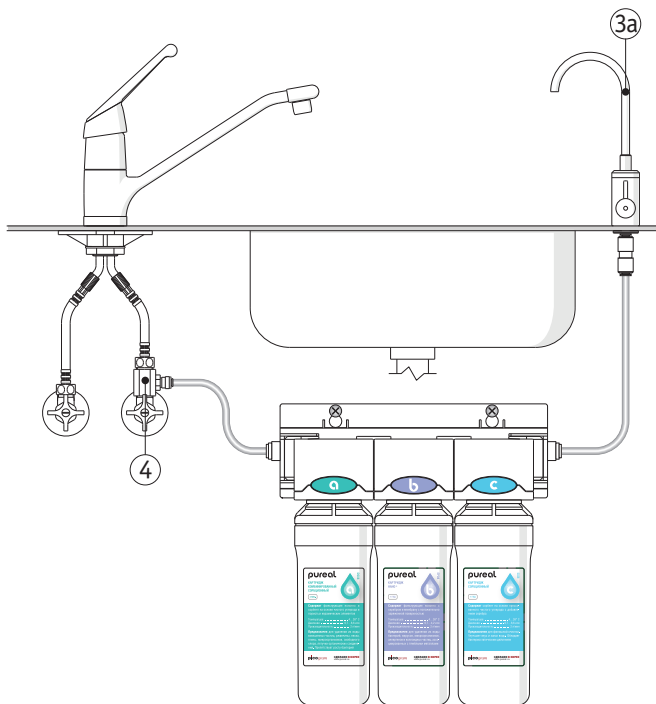


Рис. 9. Проверка герметичности и промывка Фильтра

Для проверки герметичности соединений проделайте следующие действия (см. Рис. 9):

- откройте входной кран холодной воды (поз. 4) и кран чистой воды (поз. 3а). Дождитесь, когда вода начнёт вытекать в раковину;
- закройте кран чистой воды (поз. 3а);
- тщательно проверьте все соединения на предмет протечек. Если в течение нескольких минут протечки не обнаруживаются, то Фильтр можно эксплуатировать;
- в случае обнаружения протечек закройте входной кран подачи исходной холодной воды (поз. 4) и сбросьте давление внутри Фильтра, открыв кран чистой воды (поз. 3а). После этого отсоедините протекающий элемент, вновь присоедините его в соответствии с данной Инструкцией и повторно выполните проверку на герметичность. Если в результате ваших действий протечки не устранены, обратитесь к продавцу Фильтра или в сервисную службу.

Теперь Фильтр готов к работе.

7. Техническое обслуживание. График замены картриджей

Техническое обслуживание Фильтра заключается в периодической замене картриджей.

Для обеспечения высокого качества очищенной воды и нормальной производительности Фильтра следуйте указанному графику замены картриджей:

Наименование картриджа	Интервал замены
Картридж комбинированный сорбционный	4 месяца
Картридж Нано*	12 месяцев
Картридж сорбционный	12 месяцев



График замены картриджей предполагает эксплуатацию Фильтра в бытовых условиях при потреблении 8...10 литров очищенной воды в сутки, а также то, что исходная вода соответствует питьевым нормам по СанПиН 2.1.4.1074–01 (см. Раздел. 3, стр. 3). Ухудшение качества очищенной воды или снижение производительности Фильтра раньше указанных сроков свидетельствуют о плохом качестве исходной воды.

8. Возможные неисправности

Неисправность	Возможные причины	Меры по устранению
Из крана чистой воды не вытекает вода	Закрыт кран подачи исходной воды	Откройте кран подачи исходной воды
	Возможно разовое залповое загрязнение исходной воды. Например, блокирование картриджа комбинированного сорбционного ржавчиной после ремонта сетей водоснабжения	Заменяйте картриджи по одному, начиная с первого, и после каждой замены проверьте, не восстановилась ли работа Фильтра
Слабый поток очищенной воды	Срок службы истёк либо фильтры засорились из-за залпового загрязнения исходной воды.	Замените картриджи, начиная с картриджа комбинированного сорбционного. После замены каждого картриджа проверяйте поток очищенной воды. Если поток восстановился, то заменять остальные картриджи нет необходимости!
	Гибкие трубки имеют перегибы	Замените перегнутые трубки
	Не полностью открыт кран подачи исходной воды	Откройте кран подачи исходной воды полностью
Протечки в цанговых соединениях	Не до конца вставлена трубка	Вставьте трубку до упора
	Неровности или повреждения на конце трубки	Отрежьте повреждённую часть на конце трубки и подсоедините заново либо замените трубку
	Повреждение кольцевого уплотнения в цанговом соединении	Закройте кран подачи исходной воды и свяжитесь с сервисной службой
Ухудшился вкус очищенной воды, появился посторонний запах	Закончился срок службы картриджа комбинированного сорбционного	Ознакомьтесь с графиком замены картриджей. Замените картридж комбинированный сорбционный

9. Запасные части

Наименование	Артикул для заказа
Кран чистой воды (поз. 3а, Рис. 2)	2MEI
Коннектор цанговый для крана чистой воды (поз. 5, Рис. 2)	0GG8
Врезка в линию холодной воды (поз. 4, Рис. 2)	2GG2
Фитинг цанговый угловой (поз. 6, Рис. 2)	0P40
Трубка гибкая белая (поз. 7, Рис. 2)	0OHJ
Картридж комбинированный сорбционный (поз. 2а, Рис. 2)	2LRX
Картридж Нано ⁺ (поз. 2б, Рис. 2)	2LRY
Картридж сорбционный (поз. 2в, Рис. 2)	2LRZ

10. Гарантийные обязательства

1. Продавец гарантирует безотказную работу Фильтра и бесплатное устранение неисправностей в течение гарантийного срока при соблюдении потребителем условий монтажа, эксплуатации, транспортирования и хранения, приведённых в настоящей Инструкции.
2. Гарантийный срок эксплуатации Фильтра устанавливается 10 лет с даты продажи.
3. Гарантийные обязательства не распространяются на периодическое обслуживание и расходные материалы (сменные картриджи). Периодичность замены картриджей указана в Разделе 7, стр. 13.
4. Гарантийные обязательства не действуют в следующих случаях:
 - 4.1. при наличии в Фильтре механических повреждений, появившихся после продажи Фильтра;
 - 4.2. при использовании Фильтра в целях, не предусмотренных настоящей Инструкцией;
 - 4.3. при повреждениях, возникших из-за несоблюдения правил монтажа, установки, настройки или эксплуатации Фильтра;
 - 4.4. при нарушении правил проведения технического обслуживания, предусмотренных в Инструкции, или его непроведении;
 - 4.5. при повреждениях, вызванных умышленными или ошибочными действиями потребителя, небрежным обращением с Фильтром;
 - 4.6. при повреждениях, вызванных обстоятельствами непреодолимой силы (стихия, пожар, молния и т. п.), несчастных случаев и т. д.;
 - 4.7. при повреждениях, вызванных внесением в Фильтр изменений или проведением самостоятельного ремонта;
 - 4.8. при повреждениях Фильтра вследствие неправильной транспортировки и хранения;
 - 4.9. при повреждениях, вызванных использованием нестандартных (не оригинальных) расходных материалов и комплектующих частей;
 - 4.10. при повреждениях, вызванных дефектами систем, с которыми эксплуатировался Фильтр;
 - 4.11. при отсутствии даты продажи и печати продавца в п. 10 настоящих гарантийных обязательств.
5. Продавец обязуется бесплатно отремонтировать или заменить комплектующие Фильтра, имеющие подтверждённый заводской дефект.
6. На отремонтированные или заменённые в гарантийный период комплектующие Фильтра распространяется гарантия до завершения гарантийного периода на Фильтр.
7. Диагностика оборудования, проводимая в случае необоснованности претензий к Фильтру и отсутствия конструктивных неисправностей, является платной услугой и оплачивается клиентом по тарифам сервисной организации.
8. Организация, принимающая претензии: **ООО «Вентар»**, 105318, город Москва, а/я 94. Телефон +7 (495) 660-07-75.
9. Данные гарантийные обязательства являются исключительными и не предусматривают никаких других гарантийных обязательств, письменных или устных, выраженных или подразумевающихся.
10. Дата продажи Подпись продавца Печать организации-продавца



Эксклюзивный дистрибьютор на территории России:
компания «Вентар»
Интернет: www.pureal.ru

EAC

2J00