



Особенности

- Технология фильтрации воды Nano⁺
- Подходит даже для самой маленькой кухни
- Включает годовой комплект картриджей
- Кран с длинной ножкой для удобного подключения
- 10 лет гарантии

Таблица для заказа

Система очистки воды Nano+ PPU-0830		Артикул
С краном из хромированной латуни		2MG6
С краном из нержавеющей стали		2P8X
Запасные картриджи	Картридж Pureal DS08, (A)	2LRX
	Картридж Pureal EP08, (B)	2LRY
	Картридж Pureal SC08, (C)	2LRZ

Описание

Ультракомпактный фильтр для воды проточного типа для установки под мойкой. Фильтрация воды на основе технологии дзета-потенциала (мембрана с положительным электрическим зарядом).

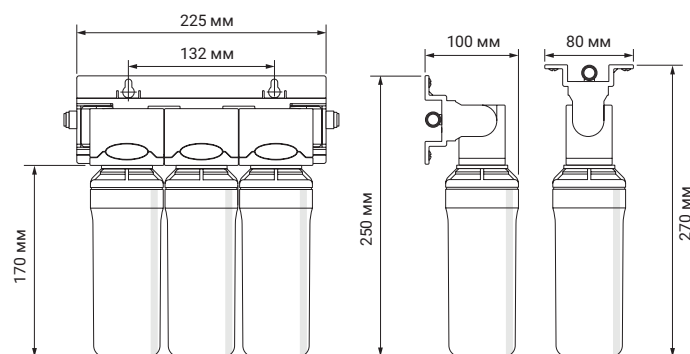
Фильтр состоит из трёх картриджей и 6 ступеней очистки воды. Эффективно удаляет бактерии, вирусы, а также ряд тяжёлых металлов. Активированный уголь удаляет остаточный хлор, неприятный запах, улучшает вкус.

Фильтр включает в себя годовой комплект картриджей, а также всё необходимое для подключения: кран-врезку в линию холодного водоснабжения, трубку, фитинги и кран чистой воды с длинной ножкой.

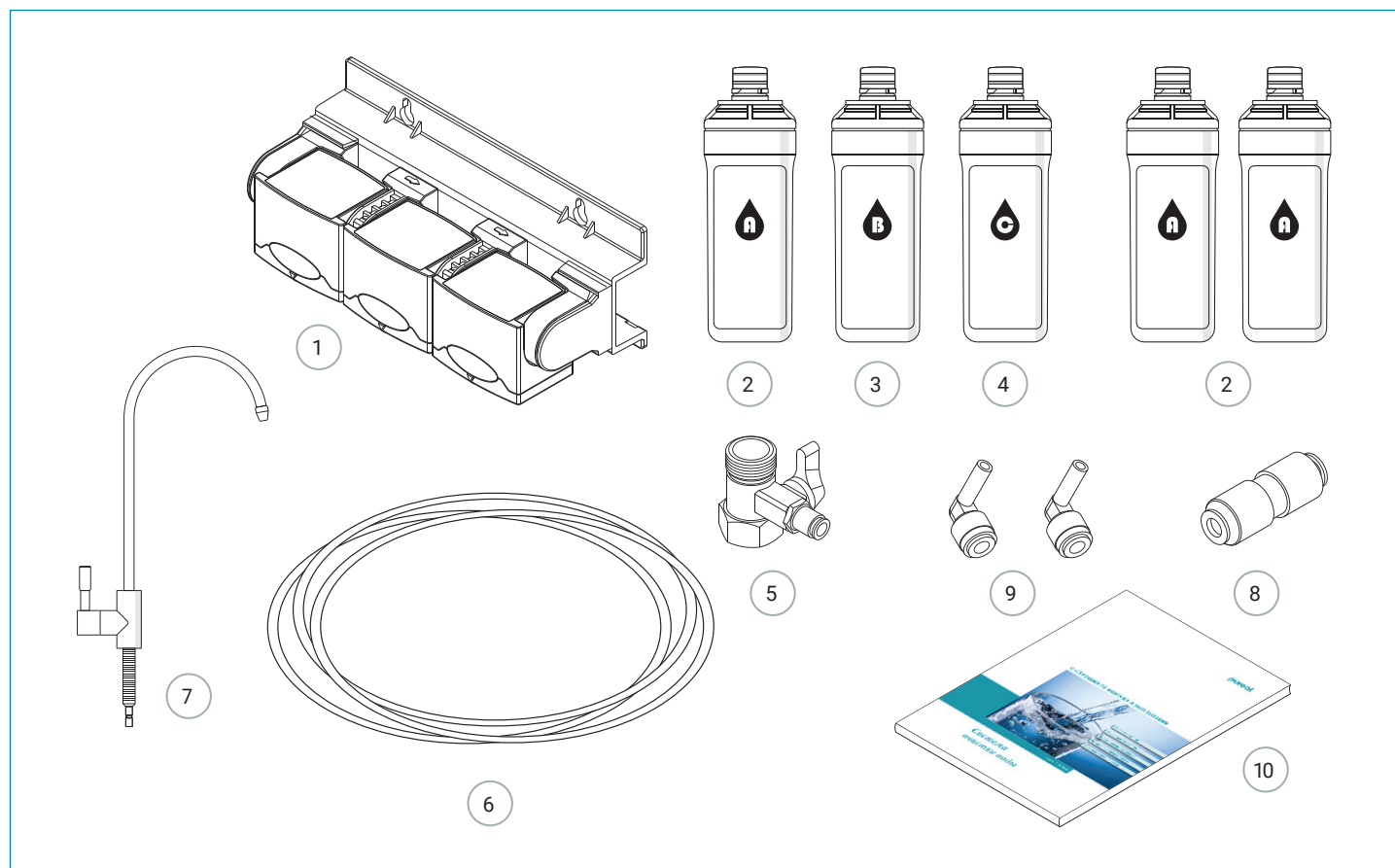
Технические характеристики

Тип установки		Под мойкой
Метод очистки воды		Дзета-потенциал
Производительность, л/мин		2
Давление, атм.		0,5 ... 8,0
Температура воды, °С		+4 ... +38
Ресурс, мес.	Картридж А	4
	Картридж В	12
	Картридж С	12
Гарантия, лет		10

Габаритные размеры



Спецификация



№	Наименование изделия	Кол., шт
1.	Держатель картриджей	1
2.	Картридж А	3
3.	Картридж В	1
4.	Картридж С	1
5.	Кран-врезка	1
6.	Трубка 1/4" (2 м)	1
7.	Кран чистой воды	1
8.	Коннектор для подключения крана очищенной воды	1
9.	Фитинг для подключения к держателю	2
10.	Инструкция по монтажу и эксплуатации	1