



Описание

Система очистки воды на основе технологии обратного осмоса. Система состоит из 4 ступеней фильтрации. Полностью удаляет бактерии, вирусы и накипь из водопроводной воды. Система очень проста в обслуживании и установке. В комплект входят: накопительная ёмкость, кран чистой воды, система защиты от протечек, цифровой измеритель качества воды (ТДС-метр).

Технические характеристики

Производительность мембраны, GDP	80	
Давление, атм.	2,5 ... 8,0	
Температура воды, °C	+4 ... +38	
Ресурс, мес.	Микрофильтр	6
	Угольный предфильтр	6
	Мембранный фильтр	24
	Угольный постфильтр	12
Гарантия, лет	5	

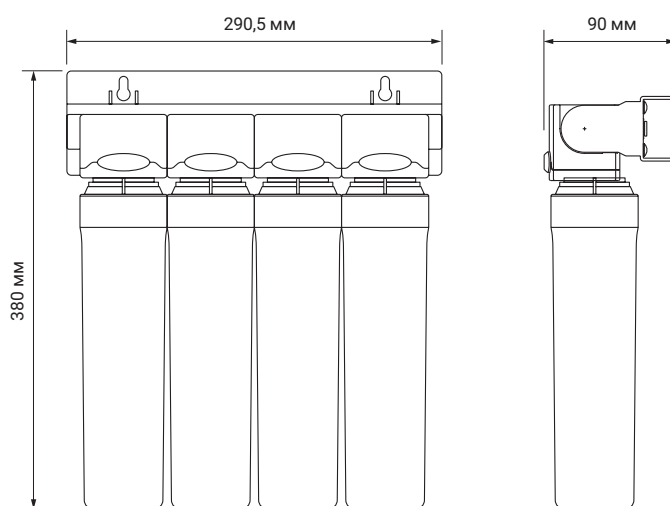
Особенности

- Простой монтаж фильтра
- Удобная замена картриджей
- Минимальные габариты
- Измеритель качества воды в комплекте
- Система защиты от протечек в комплекте

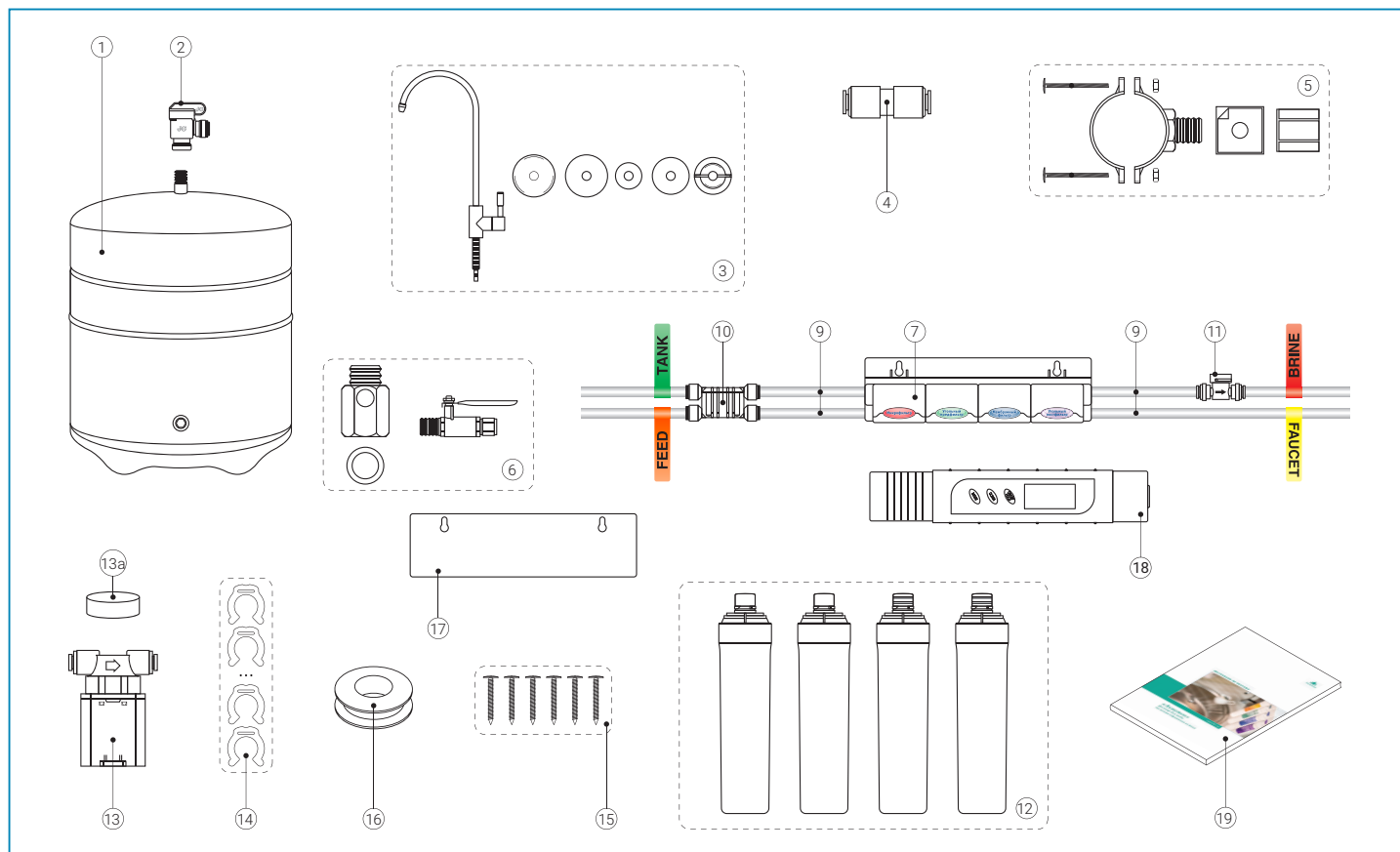
Таблица для заказа

Модель	Артикул	
Акватон RO-4 Ag (г/а 2 галлона)	2LFT	
Акватон RO-4 Ag (г/а 3,2 галлона)	2LFS	
Запасные картриджи	Микрофильтр	2IH1
	Угольный предфильтр	2IH2
	Мембранный фильтр	2IH3
	Угольный постфильтр	2IH4

Габаритные размеры



Спецификация



№	Наименование изделия	Кол., шт
1.	Ёмкость напорная накопительная (гидроаккумулятор)	1
2.	Кран для гидроаккумулятора John Guest	1
3.	Кран чистой воды (комплект)	1
4.	Коннектор John Guest для крана чистой воды	1
5.	Врезка в канализацию (комплект)	1
6.	Врезка в линию холодной воды (комплект)	1
7.	Держатель картриджей	1
8.	Фитинги угловые	4
9.	Комплект гибких полиэтиленовых трубок: 2×12 см, 1×32 см, 4×150 см	1
10.	Переключатель потока	1
11.	Дроссель (ограничитель потока)	1
12.	Комплект сменных картриджей	1
13.	Клапан защиты от протечки	1
14.	Защитная клипса	19
15.	Саморезы	6
16.	ФУМ-лента	1
17.	Шаблон-стикер для разметки отверстий крепления держателя	1
18.	ТДС-метр	1
19.	Инструкция по монтажу и эксплуатации	1